

PROPOSAL BISNIS (Pertama Di Dunia) www.kartupulsa.com

PENDAHULUAN

Pernahkah anda mendambakan **pensiun kaya lebih cepat** atau **tidak kerja bisa mendapatkan uang** (uang pension) atau **punya usaha yang benar-benar bisa diwariskan** ?

Bila selama ini anda hanya menemukan hal tersebut sebatas omong kosong dan janji-janji, maka selama 15 menit ke depan anda akan melihat sebuah **kesempatan nyata** dimana anda bisa :

- Tidak kerja bisa mendapatkan passive income (uang pensiun) setiap bulan.
- Bila mau kerja maka dapat income yang luar biasa.
- Bisa punya usaha yang produk tidak bisa surut.
- Bisa punya usaha yang bisa diwariskan karena produknya tidak bisa kadaluwarsa
- dan (yang pasti) **bukan MLM** atau **money game**.

Semua kesempatan emas tersebut telah dikemas dalam sistem bisnis Kartupulsa.

Kartupulsa adalah **sistem bisnis** yang memungkinkan member-nya melakukan **one-stop payment** (pembayaran satu pintu) untuk segala kebutuhan transaksi bisnis sehari-hari melalui Internet maupun SMS. **Kartupulsa** merupakan bisnis *Personal Franchise* (Waralaba Perseorangan) dengan modal hanya Rp 300.000 per hak usaha bisa menjadikan member memiliki usaha mandiri dengan potensi penghasilan yang besar untuk jangka pendek dan panjang.

Produk kartupulsa adalah **sebuah teknologi yang bisa mengubah ponsel anda menjadi mesin ATM pribadi** sehingga dengan ponsel anda tersebut anda bisa melakukan transaksi apapun seperti layaknya di ATM.

Bergabung dengan **Kartupulsa** memungkinkan **ponsel anda menjadi mesin ATM pribadi** karena anda akan mendapat **fasilitas pengaktifan ponsel anda untuk bisa transaksi pembayaran listrik/telepon/KK,angsuran, pembelian tiket pesawat/KA, booking hotel, transfer, dll** layaknya transaksi di mesin ATM.

Bila selama ini anda membayar segala sesuatu harus antri dan merepotkan, sebagai member Kartupulsa kini anda bisa melakukan transaksi yang sama **semudah dan secepat sms atau klik mouse dimanapun dan kapanpun**.

Bila bertransaksi di tempat lain anda tidak mendapatkan keuntungan finansial apapun, maka dengan bertransaksi di Bankpulsa anda akan mendapatkan **profit sharing transaksi Bankpulsa secara nasional**.

Dalam rangka menyebarluaskan teknologi ini maka perusahaan membuka kesempatan kepada masyarakat luas (Initial Public Offering =IPO) untuk berpartisipasi dalam mengembangkan bisnis dan teknologi ini sehingga bisa dinikmati oleh seluruh masyarakat Indonesia.

Partisipasi anda bisa berbentuk :

- Menjadi mitra dengan membeli sejumlah hak usaha (ibarat saham) dimana akan mendapatkan deviden (bagi hasil) dari keuntungan perusahaan setiap bulan.
- Dan bila ada waktu luang bisa membantu menyebarluaskan informasi ini maka anda akan mendapatkan reward dan sejumlah penghasilan lain.

Keuntungan Member/Mitra :

- Hak Usaha *Personal Franchise* selamanya dan bisa diwariskan.
- Bisa langsung mendapat **Passive Income setiap bulan** yaitu dengan cara menjadi Silver Member (SM) atau Gold Member (GM).
- Menikmati fasilitas pembayaran Listrik/Telepon/KK/dll via ponsel dan Internet..
- Pembelian/belanja dengan harga discount (atau layanan khusus) di merchant Bankpulsa.
- Virtual Office (Web Replika) dan pengaktifan ponsel untuk transaksi dan mengontrol bisnis.
- Kesempatan buka bisnis online dan menjadi partner bisnis Bankpulsa.
- Free Deposit 20.000.

PERHATIAN !

Kartupulsa tidak menjanjikan/menjamin fix income seperti money games karena dalam dunia usaha nyata tidak ada yang bisa menjamin adanya fix income.

Perusahaan menjalankan bisnis nyata dengan produk/jasa nyata dengan pertumbuhan yang nyata.

Keuntungan perusahaan antara lain dari transaksi apapun (seperti bayar listrik, beli tiket pesawat/ka, bayar kartu kredit, bayar telepon, transaksi jual/beli, dll) yang dilakukan oleh semua member Bankpulsa.

Profit sharing (deviden) yang diterima mitra di dapatkan dari keuntungan perkembangan perusahaan yang disisihkan sebagian untuk dibagikan ke para mitra SM/GM.

Sistem bisnis kemitraan dalam Kartupulsa ini sejalan dengan :

1. ISO 26000: Guidance Standard on Social Responsibility;
2. Undang-Undang Dasar 1945;
3. Undang-Undang No. 39 tahun 1999 tentang Hak Asasi Manusia;
4. Undang-Undang No. 40 tahun 2007 tentang Perseroan Terbatas;
5. Undang-Undang No. 25 tahun 2007 tentang Penanaman Modal;

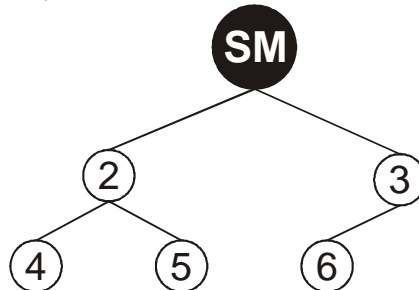
1. Bonus Kualifikasi (Sharing Nasional)

1. KUALIFIKASI SILVER MEMBER (SM)

adalah member yang bergabung mensponsori langsung minimal 5 orang.

Keuntungan : Bergabung langsung Passive Income dari aktivasi nasional.

(Paket 6 Hak Usaha = Rp 1.800.000)



Keuntungan Cash Back :

a. Bonus Sponsor = 5 x Rp 20.000 = Rp 100.000 (minggu depannya)

b. Deposit = 6 x Rp 20.000 = Rp 120.000 (setelah bergabung)

-----+
Total Cash Back = Rp 220.000

Catatan :

- Cash Back diterima seperti pada keterangan disampingnya..

Keuntungan Profit Sharing Nasional per bulan:

Misal :

Nilai unit sharing aktivasi untuk GM pada bulan tertentu adalah 500.000/unit GM

Nilai unit sharing aktivasi untuk SM pada bulan tertentu adalah 200.000/unit SM

(Nilai unit SM/GM tidak fix (tetap) tergantung omset perusahaan. Bila omset tinggi maka nilai sharing bisa lebih tinggi. Dan sebaliknya. Rumus lihat lembar Perhitungan Profit Sharing Nasional)

Maka **estimasi** profit sharing yang anda terima per bulan :

Profit Sharing SM = 1 x 200.000 = Rp 200.000 (per bulan)

Estimasi BEP (Kembali modal) dalam 8 bulan.

Tiap bulan berikutnya akan terima profit sharing +/- 200.000 sebagai Passive Income selama perusahaan masih ada omset.

Untuk mempersingkat waktu BEP dan meningkatkan potensi penghasilan adalah membeli hak usaha SM lebih dari 1.

Potensi keuntungan pasangan (mingguan) sebagai member aktif:

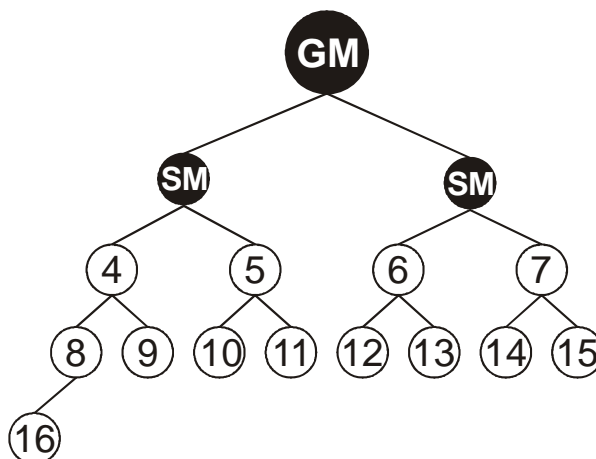
maksimum Rp 240.000 per hari atau Rp 7.200.000 per bulan per Hak Usaha.

2. KUALIFIKASI GOLD MEMBER (GM)

(Paket 16 Hak Usaha = Rp 4.800.000)

adalah Silver Member yang mensponsori langsung minimal 2 Silver Member (SM).

Keuntungan : Bergabung langsung Passive Income dari aktivasi nasional.



Keuntungan Cash Back :

- a. Bonus Sponsor = 15 x Rp 20.000 = Rp 300.000 (minggu depannya)
- b. Bonus Pasangan = 6 x Rp 20.000* = Rp 120.000 (minggu depannya)
- c. Deposit = 16 x Rp 20.000 = Rp 320.000 (setelah bergabung)

-----+
 Total Cash Back = Rp **740.000**

* *Bonus pasangan dipengaruhi IBP*

Keuntungan Profit Sharing Nasional (bulanan):

Misal :

Nilai unit sharing aktivasi untuk GM pada bulan tertentu adalah 500.000/unit GM

Nilai unit sharing aktivasi untuk SM pada bulan tertentu adalah 200.000/unit SM

(Nilai unit SM/GM tidak fix (tetap) tergantung omset aktivasi dan transaksi perusahaan. Bila omset tinggi maka nilai sharing bisa lebih tinggi. Dan sebaliknya. Rumus lihat lembar Perhitungan Profit Sharing Nasional)

Maka **estimasi** profit sharing yang anda terima **per bulan** :

Profit Sharing GM = 1 x 500.000 = Rp 500.000

Profit Sharing SM = 2 x 200.000 = Rp 400.000

-----+
 Total = Rp 900.000 (per bulan)

Estimasi BEP (Kembali modal) dalam 5 bulan.

Tiap bulan berikutnya akan terima profit sharing +/- 900.000 sebagai Passive Income selama perusahaan masih ada omset.

Untuk mempersingkat waktu BEP dan meningkatkan potensi penghasilan adalah membeli hak usaha GM lebih dari 1.

Profit Sharing Transaksi berupa 20% omset transaksi (service charge) nasional Bankpulsa. *)

Potensi keuntungan pasangan (mingguan) sebagai member aktif :

maksimum Rp 240.000 per hari atau Rp 7.200.000 per bulan per Hak Usaha.

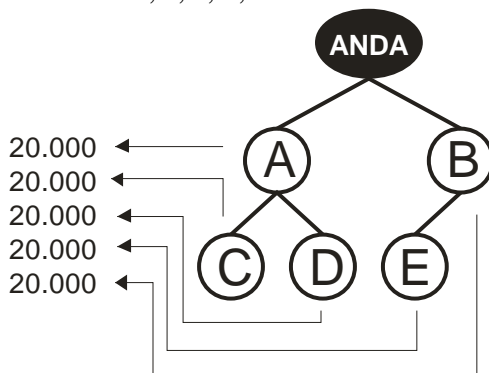
PENGHASILAN SEBAGAI MEMBER AKTIF

(Bila anda aktif memperkenalkan fasilitas dan teknologi Bankpulsa serta bisnis Kartupulsa ke orang lain)

2. Bonus Classic Sponsor (CS) Rp 20.000 / member

Setiap anda berhasil mereferensikan bisnis ini ke orang lain anda mendapatkan bonus Rp 20.000. Jumlah yang anda referensikan tak terbatas.

Contoh: anda berhasil mereferensikan ke A,B,C,D,E maka anda berhak $5 \times 20.000 = \text{Rp } 100.000,-$



3. Bonus Silver Sponsor (SS) Rp 50.000

Member yang mensponsori Silver Member (menggunakan Kartu Silver).

4. Bonus Gold Sponsor (GS) Rp 180.000

Member yang mensponsori Gold Member (menggunakan Kartu Gold).

5. Bonus Pasangan Rp 120.000 per set

Bonus yang anda dapatkan bila terjadi penambahan member 6 kiri dan 6 kanan (1 set) pada jaringan binary anda. Maksimum bonus yang dibayarkan per hari adalah **Rp 240.000 per hari** atau **Rp 7,2 juta per bulan**. Pasangan sisanya flush-out. Yang belum mendapat pasangan, tidak hangus.

*) *Indeks Bonus Pasangan Berlaku (IBP)*.

*) *IBP mulai berlaku setelah system mengalami overbonus pasangan.*

MARI KITA BERAMAL SECARA NYATA

Inilah saat yang tepat dimana kepedulian dan kemampuan anda bisa membantu secara nyata keluarga dan rekan-rekan anda untuk mencapai **titik aman pertama** secara finansial.

Karena dengan menjadikan mereka SM/GM berarti anda sudah menyelamatkan mereka (yang anda rekrut) dan keluarganya. Sehingga mereka punya modal untuk memulai usaha ini dan mandiri.

Seperti halnya bisnis lain, orang butuh modal finansial dan ilmu. Beri mereka "kail" dan bimbinglah rekan-rekan kita.

Jadi janganlah kita bermalas-malasan! Karena malas di bisnis ini bisa berarti menunjukkan sifat egois kita.

Semoga amal perbuatan kita mengalir sejalan dengan kemandirian mereka.

Itulah roh dari bisnis ini.

6. Bonus Prestasi

Bila jaringan binary anda seimbang kiri dan kanan.

Model perhitungan adalah akumulasi putus jadi hanya bisa mengambil sekali per hak usaha.

Kiri : Kanan	Jenis Hadiah
100 : 100	HP senilai 3 juta
300 : 300	HP BlackBerry atau Laptop senilai 7 juta
600 : 600	Umroh/Wisata Luar Negeri 2 orang/motor senilai 17 juta
1.200 : 1.200	Ibadah haji/Holyland/ Wisata Luar Negeri 4 orang senilai 35 juta
2.400 : 2.400	Mobil Cherry Daewo senilai 70 juta
3.400 : 3.400	Mobil Xenia Standard senilai 100 juta
4.500 : 4.500	Mobil Avansa senilai 135 juta
5.700 : 5.700	Mobil Jazz senilai 170 juta
6.700 : 6.700	Mobil Inova/Rumah senilai 200 juta
8.000 : 8.000	Mobil Honda City/Rumah senilai 240 juta
9.200 : 9.200	Mobil Nissan Xtrail / Rumah senilai 275 juta
10.400 : 10.400	Mobil Honda CRV atau Rumah senilai 310 juta
11.700 : 11.700	Mobil Fortuner / Rumah senilai 350 juta
16.700 : 16.700	Mobil Mercedes C Class atau BMW seri 3 atau apartemen atau rumah senilai 500 juta
22.700 : 22.700	Mobil Mercedes C280L atau rumah senilai 680 juta
28.400 : 28.400	Mobil Mercedes E280 atau Toyota Alphart atau rumah senilai 850 juta
33.400 : 33.400	Mobil Jaguar atau rumah senilai 1 Milyar.
50.000 : 50.000	Mobil Mercedes S300L atau BMW seri 7 atau rumah mewah senilai 1,5 Milyar.

*) Jenis hadiah dapat berubah sewaktu-waktu atau diganti dengan hadiah lain yang nilainya setara.

TIPS !

Semakin banyak orang **mempromosikan dan menjadi SM/GM** dalam jaringan bisnis anda maka semakin cepat anda mencapai **BONUS PRESTASI**.

Semakin banyak anda **memiliki sendiri** hak usaha SM/GM maka prosentase profit sharing yang anda terima setiap bulan semakin besar.

Karena jumlah GM pasti lebih sedikit daripada SM maka prosentase profit sharing GM akan selalu lebih besar daripada SM.

Cara prospek ke orang lain :

*“Mau dapat fasilitas ATM di ponsel anda dan **tidak kerja** bisa dapat uang ?”*

TANYA JAWAB

Apa kelebihan bisnis Kartupulsa dengan bisnis konvensional ?

KARTUPULSA	KONVENSIONAL
Bergabung langsung passive income.	Harus kerja dulu baru dapat income.
Tidak pusing memikirkan administrasi, strategi, dan persaingan.	Harus memikirkan administrasi, strategi, dan persaingan.
Bisa dikerjakan dimanapun, kapanpun.	Perlu modal tempat/kantor dan terikat.
Modal kecil / resiko kecil.	Modal besar / resiko besar.
Produk (e-payment) tidak kadaluwarsa.	Harus selalu perbarui produk/stok.
Kerja bersama jadi lebih ringan.	Kerja sendirian menghadapi pesaing.

Apa kelebihan/beda Kartupulsa dibandingkan bisnis pulsa?

1. **Saldo bisa untuk pembelian dan pembayaran** misal booking hotel, bayar listrik/telepon/kk/angsuran/beli pulsa/voucher fisik,dll..
2. **Royalti dari segala transaksi (bukan hanya transaksi pulsa).**
3. **Kartupulsa bisa integrasi dengan merchant online.** Jadi bila anda punya bisnis online/web online anda bisa integrasi pembayaran via Bankpulsa. Anda akan mendapat royalti dari setiap transaksi pembayaran via merchant online tersebut.
4. **Produk Kartupulsa inovatif dan yang pertama di dunia,** Meskipun produk inovatif namun masyarakat langsung bisa menerima dan menggunakan karena sebenarnya produk tersebut sudah dilakukan setiap hari.
Ditengah hiruk-pikuk/tercabik-cabiknya bisnis pulsa, Kartupulsa mengambil segmen yang jauh berbeda dan jitu yaitu **e-payment (Pulsa sebagai alat pembayaran)**. Sebuah penerapan Strategy Samudra Biru

Apakah bisnis Kartupulsa sah secara agama dan hukum ?

Bisnis jual beli dianggap sah bila terjadi kesepakatan dan persetujuan antara pihak pembeli dan penjual dan barang/jasa yang diperjualbelikan adalah halal dan tidak melanggar hukum. Kartupulsa menjual produk Kartu Perdana Bankpulsa yang berguna untuk pengaktifan ponsel member supaya bisa untuk transaksi pembayaran listrik/telepon/kartu kredit dan fasilitas ATM lainnya.. Perusahaan menawarkan fasilitas unik tersebut kepada member hanya dengan membayar Rp 200.000 (sekali saja) untuk selamanya. Bila menjadi member/mendaftar berarti member telah sepakat dengan transaksi tersebut.

Bonus member didapat dari mana?

Dana yang masuk ke perusahaan digunakan untuk meningkatkan fasilitas-fasilitas dan infrastruktur bisnis/teknologi serta memperluas merchant-merchant (untuk peningkatan transaksi). Dari hasil pertumbuhan bisnis tersebut perusahaan menyisihkan sebagian profit untuk dibagikan kembali (bonus) ke member yang berprestasi.

Kenapa Kartupulsa tidak termasuk MLM/Money Game ?

Bukan MLM karena di Kartupulsa anda **tetap dapat passive income** meskipun tidak merekrut orang/memasarkan produk. Di kartupulsa tidak ada tutup poin/wajib deposit/dll. Sekali bergabung(*) tetap akan mendapat profit sharing perusahaan selama perusahaan profit.

MLM cenderung piramid (menguntungkan yang bergabung lebih dahulu masuk). Di kartupulsa kapanpun bergabungnya tetap akan memiliki kesempatan yang sama.

Bukan Money Game karena member mendapatkan income bukan dari pendaftaran member saja tetapi dari bagi **hasil keuntungan bisnis perusahaan secara global** dan **tidak menjanjikan fix income**.

Kalau saya bisa bayar di tempat lain, kenapa harus lewat Bankpulsa ?

Banyak sekali perbedaannya. Keuntungan membayar via Bankpulsa :

1. Ada **profit sharing & reward** untuk Anda.
2. **Bisa menjadi tempat penghasil uang sekaligus membuka lapangan usaha untuk orang lain.**
3. Tidak resiko uang/kartu hilang.
4. Tidak resiko, biaya, waktu untuk perjalanan.
5. Tanpa Antri.
6. Semudah & secepat SMS/klik mouse.
7. Transaksi bisa dimanapun/kapanpun.
8. Tidak ada administrasi bulanan.
9. Tidak ada dana mengendap.
10. Bisa untuk membuka toko online dengan pembayaran yang mudah dan cepat.
11. Bisa mendapatkan harga khusus (discount) bila belanja di merchant Bankpulsa tertentu..

Apakah kaitan Bankpulsa dan Kartupulsa.com ?

Kartupulsa dan Bankpulsa adalah dua sub unit usaha PT INDO DATA SOLUSI dimana bidang usahanya berbeda namun saling mendukung. Dimana Bankpulsa sebagai penyedia produk & layanan. Sementara Kartupulsa adalah konsentrasi memasarkan produk Bankpulsa tersebut secara Member Get Member (MGM).

Apa perbedaan Bankpulsa dan Kartupulsa.com ?

Bankpulsa adalah perusahaan yang bergerak di bidang Payment Gateway atau penyelenggara e-Payment (Pembayaran Elektronik) yang dikemas dalam sistem "Voucher Perdana Bankpulsa" dan "Voucher Isi Ulang Bankpulsa".

Bankpulsa adalah penerbit "Voucher Perdana" dan "Voucher Isi Ulang" Bankpulsa. Sebuah kartu yang memungkinkan anda memiliki akses kemudahan dalam pembayaran melalui ponsel, maupun Internet. Bankpulsa adalah penyedia infrastruktur transaksi online yang telah berpengalaman bertahun-tahun dan mengalami evolusi manajemen dan teknologi untuk menyesuaikan kebutuhan pasar.

Sedangkan Kartupulsa.com adalah perusahaan jasa pemasaran yang khusus memasarkan "Voucher Perdana Bankpulsa" dan "Voucher Isi Ulang Bankpulsa".

Kartupulsa merupakan sistem bisnis & pemasaran yang memasarkan produk Bankpulsa dengan metode Member Get Member dan membuka peluang usaha dengan modal kecil penghasilan revolusioner.

COMPANY PROFILE

PT INDO DATA SOLUSI adalah perusahaan yang secara legal bergerak di bidang IT, e-Commerce, dan Trading. Sampai saat ini memiliki 4 sub usaha yang saling sinergi, yaitu :

1. **INDODATA** bergerak di bidang pengembangan teknologi informasi (IT Developer).
2. **BANKPULSA** bergerak di bidang platform pembayaran (Payment Gateway) yang dulunya adalah supplier pulsa segala operator, kini telah berevolusi untuk mengikuti perkembangan tren bisnis.
3. **YULIET NETWORK** bergerak dibidang e-commerce dan trading (perdagangan) multi produk.
4. **KARTUPULSA** bergerak di bidang pemasaran khusus "Voucher Perdana Bankpulsa" dan "Voucher Isi Ulang Bankpulsa" yang SALAH SATU metode pemasarannya adalah Member Get Member (MGM).

Dengan adanya 4 sub usaha yang saling bersinergi tersebut menjadikan PT INDO DATA SOLUSI memiliki daya saing yang tinggi sekaligus penghambat (Barrier Entry) bagi masuknya pesaing baru di sektor yang sama.

Kartupulsa adalah salah satu sub usaha terbaru PT INDO DATA SOLUSI yang bergerak di bidang pemasaran/memperkenalkan layanan pembayaran (Payment Gateway) milik Bankpulsa kepada masyarakat.

VISI

Kartupulsa bersama Bankpulsa menyediakan layanan pembayaran guna memudahkan masyarakat untuk melakukan **one-stop payment** untuk segala kebutuhan pembayaran/transaksi keuangan/bisnis sehari-hari. Dizaman yang semakin modern kesibukan dan aktivitas bisnis semakin tinggi, sehingga diperlukan sistem pembayaran yang lebih **cepat, mudah, aman dan flexibel**. Dengan teknologi Bankpulsa tersebut memungkinkan segala ponsel menjadi mesin ATM pribadi.

MISI

Kartupulsa/Bankpulsa adalah perusahaan komersial yang memiliki kepedulian sosial melalui sistem kemitraaan. Dengan sistem tersebut terbuka **kesempatan/lapangan kerja** bagi masyarakat Indonesia/dunia untuk memenuhi **kebutuhan finansial jangka pendek maupun jangka panjang**.

LEGALITAS

Nama Perusahaan: PT. INDO DATA SOLUSI

Akte Pendirian : No.26 tgl 5 Februari 2008

Notaris : Sunarto.S.H

NPWP : 02.581.326.2-526.000

SIUP : 517/0743/PK/VI/2008

TDP : 11.16.1.72.01450

Merek Dagang terdaftar di HAKI : "Bankpulsa" No: 700.2009.000146
"Kartupulsa" (dalam proses)

PRESIDEN DIREKTUR: Bp. Agung Sri Haryanto, SE

DIREKTUR KARTUPULSA: -

HISTORY PROFIT SHARING

PROFIT SHARING AKTIVASI BULAN AGUSTUS

PERIODE 01/08/2009-31/08/2009

Total Aktivasi Agustus = 3801

Akumulasi GM Juli = 87

Akumulasi SM Juli = 181

Unit Sharing GM Agustus = 873.793

Unit Sharing SM Agustus = 420.000

PROFIT SHARING AKTIVASI BULAN SEPTEMBER

PERIODE 01/09/2009-30/09/2009

Total Aktivasi September = 20.780

Akumulasi GM Agustus = 352

Akumulasi SM Agustus = 606

Unit Sharing GM September = 1.180.681

Unit Sharing SM September = 685.808

Kartupulsa **Bukan Investasi** Tetapi murni Bisnis.

Untuk Mempertahankan Profit Sharing Mari Kita Tetap Bekerja Bersama-sama.

DEVIDEN BULAN AGUSTUS 2009

ACCOUNT	NAMA	KOTA	DEVIDEN
KP34185110	M. ALI DUHARI, ST	Palembang	6.922.758
KP58767050	Sang Cahyo Eko Putro	Sukoharjo	5.662.758
KP14565016	M YUSRIANTO	Aceh Besar	4.335.172
KP15118664	RICKY B HARTONO, SH, MH	SOLO	3.427.586
KP79097245	Mardian Lianto	Surakarta	3.427.586
KP15496289	SUPRIYANTO	Tuban	3.041.379
KP18929852	Hendro Adisaputro H	Solo	3.041.379
KP50387054	Vivien Triaputra	PANGKALPINANG	2.621.379
KP54565894	Yohanes Hendro Handoko	Yogyakarta	2.587.586
KP30378121	YUSLINAR	Banda Aceh	2.587.586
KP75148279	MANGGUNG YUWONO	Malang	2.133.793
KP52905274	KRIS HINDARTO. DM	Banyuwangi	2.133.793
KP68548123	YULIANY YANTO	JAKARTA BARAT	1.713.793
KP69257342	ISKANDAR YAHYA, Sp	Aceh Besar	1.713.793
KP79436689	SHINTAVIA	Banda Aceh	1.713.793
KP82291364	IRHAMNI	Aceh Besar	1.713.793
KP84020451	mochamad alex sander	Karanganyar	1.713.793
KP88341951	FARIDA HANUM	Aceh Besar	1.713.793
KP89490369	Fendy Budi Wibowo	YOGYAKARTA	1.713.793
KP57755407	NADIR YANTO	Banyuwangi	1.713.793
KP58239474	sucipto	bojonegoro	1.713.793
KP61116280	Felix Liyanto	Surakarta	1.713.793
KP62509823	Ristyawati	Yogyakarta	1.713.793
KP51253852	britania dinasti	Pangkal Pinang	1.713.793
KP49519046	AHMAD YUSUP	Banyuwangi	1.713.793
KP50031707	ALBIN PRIHONO	Malang	1.713.793
KP46475445	M.NASIR.HAKIM	Parepare	1.713.793
KP28936791	ERLINDA	Banda Aceh	1.713.793
KP23741197	Chandra Ertanto	Sleman	1.713.793
KP24856645	YULIZAR	Banda Aceh	1.713.793
KP25911731	yulius haryono	Surakarta	1.713.793
KP26559955	LILLY BUDI UTAMI	SEMARANG	1.713.793
KP39099579	PRAPTO UDI NUGROHO	BANYUWANGI	1.713.793
KP43526429	sugeng	Sukoharjo	1.713.793
KP15663048	IRWAN	Aceh Besar	1.713.793
KP06145287	DANI KRISTIANTO	Surakarta	1.713.793
KP06685337	azai budi laia	Surakarta	1.713.793
KP07968008	ZAMZAMI	Aceh Besar	1.713.793
KP89644459	Ervan Kristianto	Tulungagung	1.713.793
KP04098564	ANDRE KURNIAWAN, SE	Surakarta	1.293.793
KP81212741	Sudarni Ratang	Magelang	1.293.793
KP81830581	Titing Ekowati	Semarang	1.293.793
KP82272256	DAFFA	SEMARANG	873.793
KP72076624	Hendrik Hendriyanto	Ciamis	873.793
KP65434587	GULADI RAHARMAN	YOGYAKARTA	873.793
KP89470985	Radison	Palembang	873.793
KP92925834	SULISTYAWATI	BATAM	873.793
KP47054169	Rusdiana	Jakarta Selatan	873.793
KP44947033	ARLIN MERDEKAWATI	REMBANG	873.793
KP36767265	Rena Rianova	Cirebon	873.793
KP58127098	arya chandratama rahadhyan	Yogyakarta	873.793
KP05810703	Dwi Kurniawan	Yogyakarta	873.793
KP10901216	Jaka	Karanganyar	873.793
KP15631762	edy suseno	Sukoharjo	873.793
KP21290709	GILAR MARTADINATA, SE	SALATIGA	873.793
KP41054501	YANTO NURDIYANTO	CIREBON	873.793
KP29490589	AGUS PRIYANTO, SH	semarang	873.793
KP34521494	Kusnadi	Bandung	873.793
KP32109456	BAYU HERLAMBANG	Cirebon	873.793

KP32527212	Bobby Fischer	Jember	873.793
KP32561810	AHMAD JAMAL	Yogyakarta	873.793
KP27636563	ida ayu vitus defatmawati	bantul	873.793
KP27098965	SUPRIYANTO	TUBAN	873.793
KP76589698	Ambar Rukmito	Semarang	873.793
KP18945256	Fahruroji	Serang	840.000
KP05471529	M. ALI DUHARI	Palembang	840.000
KP62908248	KARLIN,SE	Surabaya	840.000
KP46248342	M. Ali Duhari	Palembang	840.000
KP65838903	AHMAD AIUN NAJIB, S.SI	Banyuwangi	840.000
KP65700061	Kristiyanto	Magelang	420.000
KP65788982	Heribertus Indra Agus Rasija	Yogyakarta	420.000
KP74676218	Tri Agung Nugroho	Magelang	420.000
KP69292921	Raden Ageng Wahyudi	Yogyakarta	420.000
KP83870941	HARIS SAID	MAKASSAR	420.000
KP80190673	EKO HADI PURNOMO, SPd	Banyuwangi	420.000
KP75735227	st. paidi suboharsono,Drs	Bantul	420.000
KP75945648	Irham Arifin	Makassar	420.000
KP94144864	LASLANI	Surakarta	420.000
KP96763050	Agung Zulyadain	tembilahan	420.000
KP96943492	YUYU WAHYUDIN	Tangerang	420.000
KP97256402	Darussalam	Ciamis	420.000
KP97547278	Heri susanto	Mataram	420.000
KP97951788	HERU BAMBANG IRAWAN	Jakarta Barat	420.000
KP98656853	SUSILOWATI	Banyuwangi	420.000
KP99692767	MOHAMMAD LUTFI HAKIM, S.PDI	Banyuwangi	420.000
KP89633059	M.OSAHYUDI	KEDIRI	420.000
KP86866791	SUMIYATI WR, S.PD	Surakarta	420.000
KP87114653	cevy m.hussien	Tasikmalaya	420.000
KP87362122	Unknown	Bandung	420.000
KP87956744	M. DAUD YADIN	Banda Aceh	420.000
KP45665157	rohadi joko kurnianto	Yogyakarta	420.000
KP47874125	IWAN	KARANGANYAR	420.000
KP48157878	joni albar	muara teweh	420.000
KP49281258	DEWA MADE SUBAGIA	OKI	420.000
KP49415409	KUSWINARTI	Malang	420.000
KP50385668	ROHMAN SUKANDAR	BENGKULU	420.000
KP49872587	Teguh Widodo, S.Kom	Purworejo	420.000
KP52721030	Maria Pratista Jayanti	Sleman	420.000
KP52745172	jonrial	jambi	420.000
KP65291777	FIKO PRADANA YUWONO	Malang	420.000
KP58891572	Adyati Hasanuddin	Parepare	420.000
KP59425910	Amir	Cirebon	420.000
KP60485683	kusnul khotimah	Tulungagung	420.000
KP60902231	Drs Supriyanta	Magelang	420.000
KP61044524	Amdani	Bekasi	420.000
KP58745038	AGUS RIYONO	Banyuwangi	420.000
KP54963674	DENI TOTO HARTOKO	surakarta	420.000
KP55388409	Atjin Yasin	Indramayu	420.000
KP57358734	Riyadhi Ferdiansyah	Bandung	420.000
KP05654783	Denny Bartlett Higgins K	Bandung	420.000
KP05724744	ABDUL KADIR	JAKARTA TIMUR	420.000
KP01126212	Amellia	Batam	420.000
KP04631366	JACKSON SIMANGUNSONG	Manado	420.000
KP04953895	SUPRIYANTO	Tuban	420.000
KP05242238	ANDRIONO	Banyuwangi	420.000
KP05345208	FAHMI AMRULLOH	SALATIGA	420.000
KP12677819	M NASIR HAKIM	Makassar	420.000
KP13224501	Gatot Wikantho	Bandung	420.000
KP14312693	ANSER MIDAS LUMBAA	Jayapura	420.000
KP14501052	Febri Windra Hidayat	Yogyakarta	420.000
KP08110090	Ibnu Abbas, ST	Sabang	420.000
KP19256684	Sutardi	Bogor	420.000

KP19332971	Iman Gusnanto	Jakarta Utara	420.000
KP19466824	NEMIN	Jakarta Timur	420.000
KP21092963	SATIMAN	semarang	420.000
KP21651754	Suwati	Grobogan	420.000
KP22162001	AMININGSIH SUDARNOTO	SURAKARTA	420.000
KP14587274	YULIANA	MUARA ENIM	420.000
KP15651735	SARIPUL.SH	Bengkulu	420.000
KP16345674	SISWANTO	RIAU	420.000
KP17065141	MISKAT	Banyuwangi	420.000
KP18145785	SUSI LESTARI	LAHAT	420.000
KP27314736	Moch.Sudharyanto	Bogor	420.000
KP27494555	INGGIT YUNIARDI	JAKARTA BARAT	420.000
KP29034587	KADHORI BIN RANI	Bandung	420.000
KP30545910	PRAMONO	Yogyakarta	420.000
KP30993221	BUDI PURWANTO SH	KUDUS	420.000
KP31842818	Abdul Samad	Makassar	420.000
KP27664751	SUDARMO	Banyuwangi	420.000
KP28250924	Fatkul Muin	Magelang	420.000
KP28701994	PUJI WINARNO	Sleman	420.000
KP28707077	Farid Madriyanto	Jember	420.000
KP26723724	MUSOFA	LAMPUNG	420.000
KP25776885	KORRY SETIAWATI	JAKARTA TIMUR	420.000
KP32745032	Anang Agus S	Malang	420.000
KP34543131	NIKO SUKMABRAJA	Cirebon	420.000
KP35247157	Sukiani	Muara Enim	420.000
KP36107830	Nelvin Bondi Patch	Timika	420.000
KP36640287	nanang ari karseno	rembang	420.000
KP29772299	Herry S Rahardjo Ir	Bekasi	420.000
KP40155027	AHMAD MUSTANGIN	Gunung Kidul	420.000
KP41636961	BASUKI WAHYU	Blora	420.000
KP42999615	ELIZAR	Aceh Besar	420.000
KP43747380	Beni Ferdiansyah	Cilegon	420.000
KP43818270	RAMBAT MOKODOMPIS	PALU	420.000
KP92507058	Martin Phineas	Tangerang	420.000

DEVIDEN BULAN SEPTEMBER 2009

ACCOUNT	NAMA	KOTA	DEVIDEN
KP46248342	M. Ali Duhari	Palembang	16.911.404
KP34185110	M. ALI DUHARI, ST	Palembang	14.550.042
KP05471529	M. ALI DUHARI	Palembang	13.829.163
KP14565016	M YUSRIANTO	Aceh Besar	10.322.191
KP58767050	Sang Cahyo Eko Putro	Sukoharjo	10.322.191
KP18929852	Hendro Adisaputro H	Solo	9.141.510
KP69257342	ISKANDAR YAHYA, Sp	Aceh Besar	8.646.637
KP84020451	mochamad alex sander	Karanganyar	7.465.956
KP00235353	MASHUDE	BATULICIN	7.465.956
KP01737524	Muhammad Yusuf	Tarakan	7.465.956
KP51688096	BUDI SAFATUL ANAM	Banda Aceh	7.465.956
KP41791731	Arif Romirod	Sukoharjo	7.465.956
KP83870941	HARIS SAID	MAKASSAR	6.780.148
KP15496289	SUPRIYANTO	Tuban	6.589.213
KP15663048	IRWAN	Aceh Besar	6.285.275
KP20201182	BONI MHD REVALINO	Banda Aceh	6.285.275
KP24053983	Muhammad Yusuf	Tarakan	6.285.275
KP45873427	tjatur atmanto teguh r	Sukoharjo	6.285.275
KP36234185	YUSTIANA	Tanah Bumbu	6.285.275
KP65773840	ahmat tahyat	Batang	6.094.340
KP88106647	TUKIYAT	Karanganyar	6.094.340
KP50387054	Vivien Triaputra	PANGKALPINANG	5.903.405
KP30378121	YUSLINAR	Banda Aceh	5.599.467
KP15118664	RICKY B HARTONO, SH, MH	SOLO	5.599.467
KP95368949	Hj. MARIA SRI SUMARNI, SE	Surakarta	5.599.467
KP66492008	Drs.Sudadi, MBA	Semarang	5.104.594
KP79097245	Mardian Lianto	Surakarta	5.104.594
KP19012895	Anang Subangka	Yogyakarta	5.104.594
KP43747380	Beni Ferdiansyah	Cilegon	5.104.594
KP52905274	KRIS HINDARTO. DM	Banyuwangi	4.913.659
KP54565894	Yohanes Hendro Handoko	Yogyakarta	4.913.659
KP82291364	IRHAMNI	Aceh Besar	4.418.786
KP95908573	Erlan Purnawan	Surabaya	4.418.786
KP27098965	SUPRIYANTO	TUBAN	4.227.851
KP75148279	MANGGUNG YUWONO	Malang	3.923.913
KP67382438	Suyanto	Jakarta Barat	3.732.978
KP93529387	HENDRO ADISAPUTRO HARYONO	Surakarta	3.732.978
KP89490369	Fendy Budi Wibowo	YOGYAKARTA	3.732.978
KP27314736	Moch.Sudharyanto	Bogor	3.732.978
KP08180107	Prasetyo Dwi Utomo	Semarang	3.732.978
KP58239474	sucipto	bojonegoro	3.732.978
KP10450043	Andi Mur Salin	Sinjai	3.542.043
KP18482032	Sidiq Nugroho	Bekasi	3.542.043
KP27345014	Hendra, Sh.i	Tenggarong	3.238.105
KP29610984	MUHAMMAD SALIM, SP	Palu	3.238.105
KP28936791	ERLINDA	Banda Aceh	3.238.105
KP15651735	SARIPUL.SH	Bengkulu	3.238.105
KP96763050	Agung Zulyadain	tembilahan	3.238.105
KP30545910	PRAMONO	Yogyakarta	3.047.170
KP61415148	Tri Wardana SE	Semarang	3.047.170
KP21194438	IIN IMELDA	Palembang	2.743.232
KP21792707	Dahlia Akiah	Jakarta Barat	2.552.297
KP24152118	ROEDI PRAKOSA	Sukoharjo	2.552.297
KP24817993	Victor Oktafirianto	Surakarta	2.552.297
KP24856645	YULIZAR	Banda Aceh	2.552.297
KP20136755	MUHAMMAD IKHLASUL AMAL	Semarang	2.552.297
KP19466824	NEMIN	Jakarta Timur	2.552.297
KP19628515	Darius Tandiang	Makassar	2.552.297
KP19646594	Prasetyo Dwi Utomo	Semarang	2.552.297

KP19842245	RIDYA KUSUMANINGRUM	BONTANG	2.552.297
KP19256684	Sutardi	Bogor	2.552.297
KP17238607	Massaerang	Sinjai	2.552.297
KP18180442	JUMARI	Banyuwangi	2.552.297
KP30790384	R Toto Koeswidhiarto, SH	Semarang	2.552.297
KP29194956	ARDIAN SRI HATMANTO, ST.Arch	Surakarta	2.552.297
KP29237892	SINJO BUDI SUTRISNO	Surakarta	2.552.297
KP27664751	SUDARMO	Banyuwangi	2.552.297
KP23741197	Chandra Ertanto	Sleman	2.552.297
KP27042780	Goei Winis	Jakarta Utara	2.552.297
KP25911731	yulius haryono	Surakarta	2.552.297
KP25921394	Sumariansyah	Jakarta Selatan	2.552.297
KP26559955	LILLY BUDI UTAMI	SEMARANG	2.552.297
KP15220441	WAHYUDI	Tangerang	2.552.297
KP14781274	wasi anggoro	semarang	2.552.297
KP11367085	Nandan Limakrisna	Bandung	2.552.297
KP09252325	eny rahayu	solo	2.552.297
KP09816765	Prastowo Satriyanto	Karanganyar	2.552.297
KP10305775	MUH ARIS ST	SIDENRENGRAPPANG	2.552.297
KP12777654	ABDUL MUIS SAINI	Sidenreng Rappang	2.552.297
KP13012370	Ery Eko Pujo Sasmito	Tarakan	2.552.297
KP07968008	ZAMZAMI	Aceh Besar	2.552.297
KP05679433	Maximilian Wimin	Medan	2.552.297
KP06145287	DANI KRISTIANTO	Surakarta	2.552.297
KP06685337	azai budi laia	Surakarta	2.552.297
KP07219776	MARTHIN LUTHER,SE	Bekasi	2.552.297
KP01439905	Slamet Riyadi	Karanganyar	2.552.297
KP02584912	IWAN AGRIAMAN	CIREBON	2.552.297
KP04472099	Turidi	Cirebon	2.552.297
KP63711549	IR. SITI MARLINA	Banda Aceh	2.552.297
KP61103647	AGUS SUHERLIE	SOLO	2.552.297
KP61116280	Felix Liyanto	Surakarta	2.552.297
KP61932294	Ahmat Tahyat	Batang	2.552.297
KP62509823	Ristyawati	Yogyakarta	2.552.297
KP62908248	KARLIN,SE	Surabaya	2.552.297
KP54691825	JONNY WIJAYA	Batam	2.552.297
KP56714772	TIMOTIUS SAMPIN	BOJONEGORO	2.552.297
KP57552740	Indrijanto	Bekasi	2.552.297
KP57755407	NADIR YANTO	Banyuwangi	2.552.297
KP52914928	Fatonah	Lampung	2.552.297
KP51253852	britania dinasti	Pangkal Pinang	2.552.297
KP51905574	Zulfikar	Tangerang	2.552.297
KP52678632	A. Ristiyanto Spd	Surakarta	2.552.297
KP49519046	AHMAD YUSUP	Banyuwangi	2.552.297
KP48838845	Sulaiman	Manado	2.552.297
KP50031707	ALBIN PRIHONO	Malang	2.552.297
KP50266007	DRS. WIDODO	Kulon Progo	2.552.297
KP43526429	sugeng	Sukoharjo	2.552.297
KP45498831	TONI SATTRIA SETIADI	Jakarta Selatan	2.552.297
KP45645329	ahmat tahyat	Batang	2.552.297
KP46475445	M.NASIR.HAKIM	Parepare	2.552.297
KP43243764	Susialiani	Jakarta Barat	2.552.297
KP39099579	PRAPTO UDI NUGROHO	BANYUWANGI	2.552.297
KP40313391	Dodik wahyudi	Surakarta	2.552.297
KP40455649	FELIX	LABUAN BAJO	2.552.297
KP40966072	BAHARUDDIN LATIF	PINRANG	2.552.297
KP36909434	Haerul Anwar	TANGERANG	2.552.297
KP37281051	Happy	yogyakarta	2.552.297
KP34953831	YUSRANI, SE	Banda Aceh	2.552.297
KP35935998	H. BAHTIAR	SINJAI	2.552.297
KP32586785	E. Asri Sad Dianti SE	Sukoharjo	2.552.297
KP31159407	SOFYAN. Y	Banda Aceh	2.552.297
KP31435325	Susanto	Surakarta	2.552.297

KP31446784	Cin Hiung	Surakarta	2.552.297
KP31720942	Arief Chandra Putra Buana	Semarang	2.552.297
KP31046779	ABDUL WAHID.S.AG,M.PD	Parepare	2.552.297
KP96095546	WAHYANA	Kulon Progo	2.552.297
KP96268839	Taufik Hidayanto	Surabaya	2.552.297
KP99366379	Ricky Budhi H	Surakarta	2.552.297
KP89378571	Ipong Purwanto	Bekasi	2.552.297
KP87986519	krissianto	Sukoharjo	2.552.297
KP88620311	TJATUR ATMANTO	Sukoharjo	2.552.297
KP88341951	FARIDA HANUM	Aceh Besar	2.552.297
KP88464834	Sutikno	Medan	2.552.297
KP84024645	Vivin Tjandra	Tangerang	2.552.297
KP87500045	drs.sarjoko lelono, Mkes	Surakarta	2.552.297
KP87567936	Totok Ariyanto	Sukoharjo	2.552.297
KP92670500	KASMAWATI	SINJAI	2.552.297
KP95838397	Ahmat Tahyat	Batang	2.552.297
KP94559129	MOH USMAN	BONE	2.552.297
KP89644459	Ervan Kristianto	Tulungagung	2.552.297
KP67432147	rini	karanganyar	2.552.297
KP67178398	Agus budairi	Surabaya	2.552.297
KP67331733	Suranto	Jakarta Utara	2.552.297
KP70092236	SITI FATIMAH	Banyuwangi	2.552.297
KP72269305	Drs.Sudadi, MBA	Semarang	2.552.297
KP67876527	winda aw	solo	2.552.297
KP67996851	YULIANTIK	Aceh Besar	2.552.297
KP68548123	YULIANY YANTO	JAKARTA BARAT	2.552.297
KP75735227	st. paidi suboharsono,Drs	Bantul	2.552.297
KP78211834	Satiri	Serang	2.552.297
KP78324425	abdul rauf	luwuk banggai	2.552.297
KP78818830	SYAFRUDIN LAWAHE	Palu	2.552.297
KP79302383	tjandra wijaya	Surakarta	2.552.297
KP79436689	SHINTAVIA	Banda Aceh	2.552.297
KP71206187	mochamad alex sander	Karanganyar	2.552.297
KP71345402	Indah Landiati	Malang	2.552.297
KP74990660	HADIYANTO MS	Depok	2.552.297
KP76508537	Jonny widi hariyanto	Sukabumi	2.552.297
KP80691492	SUTARTO	PUNDONG	2.552.297
KP81212741	Sudarni Ratang	Magelang	2.552.297
KP84706327	Marsel Palit	Tomohon	2.552.297
KP84886889	ONNY SETIYANINGSIH	Kulon Progo	2.552.297
KP84997816	Abdul Azis Mahmudi	Klaten	2.552.297
KP85085275	Damar Ferry son	Sukoharjo	2.552.297
KP86007678	Nanang slamet hariyanto	banyuwangi	2.552.297
KP86213414	STEPHANUS EKO ANDRIYANTO	Jakarta Selatan	2.552.297
KP72076624	Hendrik Hendriyanto	Ciamis	2.361.362
KP75945648	Irham Arifin	Makassar	2.361.362
KP89470985	Radison	Palembang	2.361.362
KP32109456	BAYU HERLAMBANG	Cirebon	2.361.362
KP39644760	Drs. A. Eleng	Makassar	2.361.362
KP38919633	DRS.H.ABD.RAHMAN FASIH,MA	Parepare	2.361.362
KP47874125	IWAN	KARANGANYAR	2.361.362
KP16465241	Endang Triyanti	Sukoharjo	2.361.362
KP15631762	edy suseno	Sukoharjo	1.866.489
KP07947175	HARIESH AL MARUF	Semarang	1.866.489
KP14312693	ANSER MIDAS LUMBAA	Jayapura	1.866.489
KP09354192	MUHAMAD SYAMSUDIN HARUN	Maros	1.866.489
KP04098564	ANDRE KURNIAWAN, SE	Surakarta	1.866.489
KP18145785	SUSI LESTARI	LAHAT	1.866.489
KP19973509	Ari Budiman	Semarang	1.866.489
KP18945256	Fahruroji	Serang	1.866.489
KP48906550	THEODOSIUS DWIHANTORO	YOGYAKARTA	1.866.489
KP54963674	DENI TOTO HARTOKO	surakarta	1.866.489
KP55236906	HIDAYATUSSOLIKHAH	Bekasi	1.866.489

KP61670123	Harry Wahyudi	Lampung	1.866.489
KP43818270	RAMBAT MOKODOMPIS	PALU	1.866.489
KP92925834	SULISTYAWATI	BATAM	1.866.489
KP81830581	Titing Ekowati	Semarang	1.866.489
KP67812983	Mohamad Osahyudi	Kediri	1.866.489
KP52813737	erna sulistiawati	Makassar	1.371.616
KP65838903	AHMAD AIUN NAJIB, S.SI	Banyuwangi	1.371.616
KP76541850	SAIFUDDIN DRS	YOGYAKARTA	1.371.616
KP97256402	Darussalam	Ciamis	1.371.616
KP34543131	NIKO SUKMABRAJA	Cirebon	1.371.616
KP20676757	Afif fathurrahman	Subang	1.371.616
KP30993221	BUDI PURWANTO SH	KUDUS	1.371.616
KP13224501	Gatot Wikantho	Bandung	1.371.616
KP09796299	Drs.Prawoto Arisman	Semarang	1.180.681
KP12677819	M NASIR HAKIM	Makassar	1.180.681
KP10901216	Jaka	Karanganyar	1.180.681
KP15831627	RATNA	Parepare	1.180.681
KP07829951	Team CMC	Makassar	1.180.681
KP08349877	RIDWAN	PINRANG	1.180.681
KP05810703	Dwi Kurniawan	Yogyakarta	1.180.681
KP30576159	BIKIS, S.Ag	Kulon Progo	1.180.681
KP29490589	AGUS PRIYANTO, SH	semarang	1.180.681
KP28701994	PUJI WINARNO	Sleman	1.180.681
KP27494555	INGGIT YUNIARDI	JAKARTA BARAT	1.180.681
KP21290709	GILAR MARTADINATA, SE	SALATIGA	1.180.681
KP19332971	Iman Gusnanto	Jakarta Utara	1.180.681
KP35247157	Sukiani	Muara Enim	1.180.681
KP35540562	Budi Setyo Lelono	Magelang	1.180.681
KP36767265	Rena Rianova	Cirebon	1.180.681
KP38321834	HAMSUL MUBARAQ, SH	MAKASAR	1.180.681
KP32527212	Bobby Fischer	Jember	1.180.681
KP32561810	AHMAD JAMAL	Yogyakarta	1.180.681
KP27636563	ida ayu vitus defatmawati	bantul	1.180.681
KP34521494	Kusnadi	Bandung	1.180.681
KP44947033	ARLIN MERDEKAWATI	REMBANG	1.180.681
KP45272765	Tri Benediktus Irawan	YOGYAKARTA	1.180.681
KP46638214	SUROTO	BANDUNG	1.180.681
KP47054169	Rusdiana	Jakarta Selatan	1.180.681
KP41054501	YANTO NURDIYANTO	CIREBON	1.180.681
KP64558922	Waginem	Surakarta	1.180.681
KP60826399	SUGIANTO	BOJONEGORO	1.180.681
KP57666731	sugeng,s.pd	Magelang	1.180.681
KP58127098	arya chandratama rahadhyan	Yogyakarta	1.180.681
KP50385668	ROHMAN SUKANDAR	BENGKULU	1.180.681
KP97031164	MYUNUS	TARAKAN	1.180.681
KP91703895	ALWI RAHMAN	PAREPARE	1.180.681
KP88675651	MUHAMMAD SYUKUR	Parepare	1.180.681
KP87362122	Unknown	Bandung	1.180.681
KP76589698	Ambar Rukmito	Semarang	1.180.681
KP82272256	DAFFA	SEMARANG	1.180.681
KP66695053	Indiyanti Listiany	Sukoharjo	1.180.681
KP65434587	GULADI RAHARMAN	YOGYAKARTA	1.180.681
KP67865751	Herwahyu Eko Pratiwi	Semarang	1.180.681
KP68105050	FADHILAH MARGARETI	Semarang	685.808
KP68975913	Arifin Nganro, M.M, DRS	Makassar	685.808
KP69198646	SENAP	PINRANG	685.808
KP69254231	SUGIARTO	Parepare	685.808
KP73519983	Muji Riono	Pekanbaru	685.808
KP74195081	MUHTAR	SINJAI	685.808
KP74676218	Tri Agung Nugroho	Magelang	685.808
KP70387629	ISMAEL KLEMEN	Jayapura	685.808
KP71190315	Supriyanta	Klaten	685.808
KP69292921	Raden Ageng Wahyudi	Yogyakarta	685.808

KP65700061	Kristiyanto	Magelang	685.808
KP65788982	Heribertus Indra Agus Rasija	Yogyakarta	685.808
KP66777561	Andina Marku	Cirebon	685.808
KP67101727	ISMAIL.K	Lhokseumawe	685.808
KP67608404	DWI YULIYANTO	Magelang	685.808
KP67654189	Widji Santosa, SE	Semarang	685.808
KP81299520	heri jarminto	Semarang	685.808
KP80864031	Budiman	Medan	685.808
KP86866791	SUMIYATI WR, S.PD	Surakarta	685.808
KP87114653	cevy m.hussien	Tasikmalaya	685.808
KP85638469	AMINUDDIN	JAKARTA	685.808
KP85760853	Martahan Sitorus	Tangerang Selatan	685.808
KP77758085	purwanto	Salatiga	685.808
KP71969268	Syukri Ahmad,SE	Makassar	685.808
KP80190673	EKO HADI PURNOMO, SPd	Banyuwangi	685.808
KP80496766	Mohammad Hafidz	Semarang	685.808
KP80586777	NASARIUS SRI WARJULI	MAGELANG	685.808
KP80688156	PARWADI, S.Pd	Kulon Progo	685.808
KP89470114	Syamsu tato	Gowa	685.808
KP89633059	M.OSAHYUDI	KEDIRI	685.808
KP87956744	M. DAUD YADIN	Banda Aceh	685.808
KP84675896	NELLY RAMLI	Bone	685.808
KP88545380	GUNAWAN	BOJONEGORO	685.808
KP88571567	HERI CAHYO RIYANTO S	PURWOKERTO	685.808
KP92120597	SYAMSUDDIN NOOR	Tanah Bumbu	685.808
KP92507058	Martin Phineas	Tangerang	685.808
KP92558420	drs. fadjar setiadji	Serang	685.808
KP89972751	DRS.H.M.IBRAHIM	Parepare	685.808
KP91259277	DRS.SYARIFUDDIN CALI. MA	Parepare	685.808
KP91292131	OLA RAHMAT FADILLAH	Bekasi	685.808
KP91653193	SEFTINE LALOAN	Manado	685.808
KP93719065	DRA ST. RAHMA	PINRANG	685.808
KP94144864	LASLANI	Surakarta	685.808
KP95012767	Nani Setiowati	Jakarta Timur	685.808
KP99692767	MOHAMMAD LUTFI HAKIM, S.PDI	Banyuwangi	685.808
KP97547278	Heri susanto	Mataram	685.808
KP97951788	HERU BAMBANG IRAWAN	Jakarta Barat	685.808
KP98325503	Ade Fuad Mawahid	Tasikmalaya	685.808
KP98349717	ANGELINE	Bekasi	685.808
KP98384391	ANDI ILA NURUL FALAH	Sinjai	685.808
KP98656853	SUSILOWATI	Banyuwangi	685.808
KP98690772	Prawoto Arisman	Semarang	685.808
KP96374947	Sjaefudin Nengkoda	Cirebon	685.808
KP96752880	Maya Purba Indriyani	Magelang	685.808
KP96943492	YUYU WAHYUDIN	Tangerang	685.808
KP96059301	MONICA INDRIANI	YOGYAKARTA	685.808
KP48899331	Edi Wahyudi	Dumai	685.808
KP49617892	AGUS TRIONO	Banyumas	685.808
KP49680146	DRA.HJ.NASHAR	Parepare	685.808
KP49872587	Teguh Widodo, S.Kom	Purworejo	685.808
KP49281258	DEWA MADE SUBAGIA	OKI	685.808
KP49415409	KUSWINARTI	Malang	685.808
KP49470126	Jumadi	Bogor	685.808
KP48059434	YULIANUS TANDIALO	Bone	685.808
KP48157878	joni albar	muara teweh	685.808
KP48500030	YANA	JAKARTA SELATAN	685.808
KP55388409	Atjin Yasin	Indramayu	685.808
KP55979614	HASDAR ARWAN	BONE	685.808
KP53769550	AHMAD SOFII	Banyuwangi	685.808
KP54594758	Mufrodi Hisjam	tangerang	685.808
KP52721030	Maria Pratista Jayanti	Sleman	685.808
KP52745172	jonrial	jambi	685.808
KP52439376	NURAINI	BOJONEGORO	685.808

KP52546649	Saputra	Palembang	685.808
KP51765061	Deden Suhendar	Cilegon	685.808
KP51876734	JAILANNY	KAPUAS	685.808
KP58209372	wasi Pamungkas	Semarang	685.808
KP58745038	AGUS RIYONO	Banyuwangi	685.808
KP58891572	Adyati Hasanuddin	Parepare	685.808
KP59425910	Amir	Cirebon	685.808
KP60485683	kusnul khotimah	Tulungagung	685.808
KP57848380	SUNYOTO	KUALA KAPUAS	685.808
KP57358734	Riyadhi Ferdiansyah	Bandung	685.808
KP57527375	H ARIFUDDIN	RAPPANG	685.808
KP54943572	RIDWAN S	Sidenreng Rappang	685.808
KP60902231	Drs Supriyanta	Magelang	685.808
KP61044524	Amdani	Bekasi	685.808
KP63410513	MUHAMMAD RUI	PAREPARE	685.808
KP64723292	YUANDI TIRAJOH	Minahasa Utara	685.808
KP64931015	GABRIEL SENGI	MALANG	685.808
KP65291777	FIKO PRADANA YUWONO	Malang	685.808
KP64339688	Ulfah Robiyatun	Banyumas	685.808
KP64468409	WIDI SANTOSO	YOGYAKARTA	685.808
KP41636961	BASUKI WAHYU	Blora	685.808
KP43432334	GESTI TRIMULYANI	LAHAT	685.808
KP43506836	Harianto	Tarakan	685.808
KP42180074	SUROSO	BOJONEGORO	685.808
KP42816134	EKO SULARSO	Karanganyar	685.808
KP42999615	ELIZAR	Aceh Besar	685.808
KP40155027	AHMAD MUSTANGIN	Gunung Kidul	685.808
KP39423479	Sungkono Handoyo	JOGJAKARTA	685.808
KP40981062	HJ. EDA	SINJAI	685.808
KP45665157	rohadi joko kurnianto	Yogyakarta	685.808
KP45413975	sugeng widodo	MALANG	685.808
KP44957520	Arifin	Semarang	685.808
KP44643123	YACOBUS SUDONO	YOGYAKARTA	685.808
KP43626152	MARDIANA	BONE	685.808
KP34520554	SANG CAHYO	SUKOHARJO	685.808
KP32634470	IKROM	BOJONEGORO	685.808
KP32745032	Anang Agus S	Malang	685.808
KP32772025	Suparman	Sukoharjo	685.808
KP33959515	Nugroho Sulisty	Jakarta Selatan	685.808
KP31140950	ADHY PRASETYA LISTIONO	Surakarta	685.808
KP31842818	Abdul Samad	Makassar	685.808
KP37623647	widiyanti	Magelang	685.808
KP36451538	Abdul Jalil	Sinjai	685.808
KP36554346	DEDI RUSMAN	Bekasi	685.808
KP36640287	nanang ari karseno	rembang	685.808
KP35923204	Husnul Khatimah	Magelang	685.808
KP34648009	Agus Maryanto	Balikipapan	685.808
KP36107830	Nelvin Bondi Patoh	Timika	685.808
KP19463302	Nopiyansah Bachri	Muara Enim	685.808
KP17930219	YULIA SRI PERISMA WATI	LAHAT	685.808
KP21651754	Suwati	Grobogan	685.808
KP21725085	Kun Imam Suharto	Trenggalek	685.808
KP22162001	AMININGSIH SUDARNOTO	SURAKARTA	685.808
KP22229774	TRI NURYANA DEWI	Palembang	685.808
KP22724545	Sugeng Pramono	Semarang	685.808
KP22759865	M.NURUNG	Mamuju	685.808
KP23139275	FITRI RAHIM S,pd	MAKASSAR	685.808
KP23694767	HERMAWAN ANTONIO	Denpasar	685.808
KP21092963	SATIMAN	semarang	685.808
KP24461386	AKHMAD SYAIFULLOH, DRS	BANYUWANGI	685.808
KP25376003	Soelaksono Irwanto	Bandar Lampung	685.808
KP25652321	MIRANI DINNA AGUSTIN	semarang	685.808
KP25776885	KORRY SETIAWATI	JAKARTA TIMUR	685.808

KP27602681	kusnindyorini	Surakarta	685.808
KP27373419	SUPRIYADI	Makassar	685.808
KP27734194	Herdin	Maros	685.808
KP28162217	ETIK KURNIAWATI, SPd. I	Kulon Progo	685.808
KP28250924	Fatkhul Muin	Magelang	685.808
KP28539852	WAHID SUHERMANTO	MOGELANG	685.808
KP26723724	MUSOFA	LAMPUNG	685.808
KP26811966	Abdul Hadi Ruslan	Jakarta Barat	685.808
KP27012969	HARY TRISMANTO	PALEMBANG	685.808
KP27179993	DEWI RETNO PAMUNGKAS	YOGYAKARTA	685.808
KP28707077	Farid Madriyanto	Jember	685.808
KP29034587	KADHORI BIN RANI	Bandung	685.808
KP29541174	YUSTINUS ASMARA WIJAYANTA	Bekasi	685.808
KP30769884	wawan kurniawan	Cirebon	685.808
KP30549457	Rustam	Makassar	685.808
KP29772299	Herry S Rahardjo Ir	Bekasi	685.808
KP06129971	HILMIAH SPdI	PAREPARE	685.808
KP05724744	ABDUL KADIR	JAKARTA TIMUR	685.808
KP07779595	danang sunindiyo	Karanganyar	685.808
KP06644891	imam alabin hadromi	kutai barat	685.808
KP08360138	Fajri Ansari	Makassar	685.808
KP08484314	Moch Dastam	Cirebon	685.808
KP09035148	Muhammad Arif Alim	Magelang	685.808
KP08110090	Ibnu Abbas, ST	Sabang	685.808
KP04631366	JACKSON SIMANGUNSONG	Manado	685.808
KP04953895	SUPRIYANTO	Tuban	685.808
KP05242238	ANDRIONO	Banyuwangi	685.808
KP05345208	FAHMI AMRULLOH	SALATIGA	685.808
KP02976265	SUMIATI,S.pd	Parepare	685.808
KP05654783	Denny Bartlett Higgins K	Bandung	685.808
KP00049993	sri rejeki	magelang	685.808
KP02213660	SUNARTI	SINJAI	685.808
KP02338550	aliyatur rofiah	lamongan	685.808
KP00526253	Abba Avalon	Magelang	685.808
KP01016143	ROBERTUS ERWIN HARYANTO	Rangkasbitung	685.808
KP01126212	Amellia	Batam	685.808
KP01197316	IR.MASIHU.SYAMSUDDIN	MAKASSAR	685.808
KP01304856	Mas Holik	Malang	685.808
KP15922071	ARMAN	Palu	685.808
KP16345674	SISWANTO	RIAU	685.808
KP16496365	FATMAWATI DAHLAN	PALU	685.808
KP17065141	MISKAT	Banyuwangi	685.808
KP15075323	NURNISWA	BENGKULU	685.808
KP14587274	YULIANA	MUARA ENIM	685.808
KP14740046	SUSANTO AJIANO	SEMARANG	685.808
KP15579037	DRS BOMIN	KLATEN	685.808
KP11159763	PRAWOTO	MUNGKID	685.808
KP14501052	Febri Windra Hidayat	Yogyakarta	685.808
KP14509250	ADI IRAWAN	Palangkaraya	685.808
KP13074651	tri widodo	klaten	685.808
KP12821175	Muhammad Jaenuri	Belitung Timur	685.808